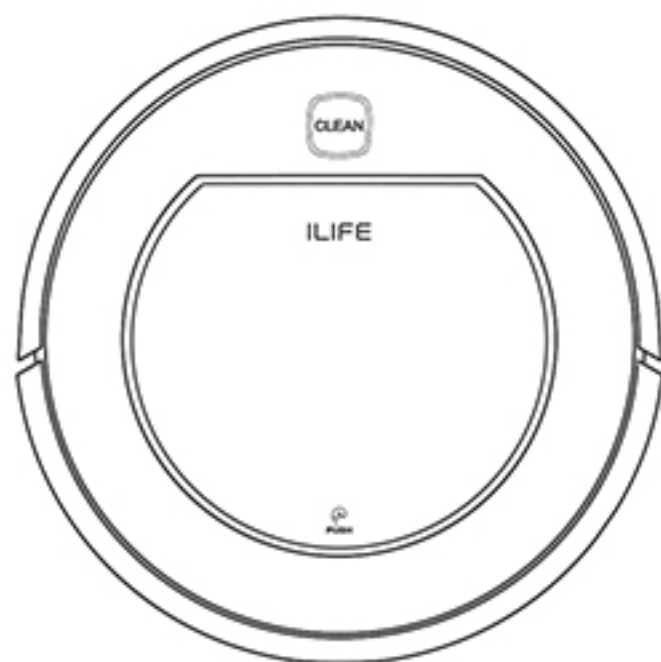


Наръчник за употреба
за роботизиран прахосмукачка

Model: V7s Plus



ИНСТРУКЦИИ ЗА БЕЗОПАСНОСТ

Преди използването на този продукт моля прочетете и следвайте следните инструкции за безопасност:

- * Преди да използвате продукта уверете се, че сте включили робота от "Пауър бутона".
- * Ако не използвате продукта за по-дълго време моля изключете го от "Пауър бутона" намиращ се на едната страна на робота в дъното (1-0)

Предупреждение:

1. Единствено оторизирани сервиси и техници могат да разглобяват и поправят този продукт. Потребителите (клиентите) не трябва да правят това сам.
2. Използвайте само адаптера предоставен ви от фирмата. Използването на друг адаптер може да доведе до електрически шок, пожар и повреда на продукта.
3. Не докосвайте захранващия кабел, адаптера и буксата, когато ръцете са ви мокри.
4. Не позволявайте дребни платове, хартии, конци да се оплетат в колелата на робота.
5. Не оставяйте робота до запалими вещества.
6. Ако роботът се зарежда и има нужда от почистване, почистете го след като се е зареди.
7. Не прегъвайте и не натискайте захранващия кабел с тежки и остри предмети.
8. Този продукт се използва за почистването на дома ви не го използвайте навън.
9. Не сядайте и не слагайте тежки предмети върху продукта.
10. Не използвайте продукта в мокри и влажни помещения (например банята).
11. Преди да използвате продукта трябва да подготвите средат (събират се вдички предмети и кабели който могат да затроднят работата на робота)
12. Не оставяйте робота на места от който може да падне (маси, столове и т.н.).
13. Изключете робота от "Пауър" бутона ако няма да се използва за по-дълго време.
14. Преди употреба, проверете дали адаптера е свързан правилно към ел. мрежа.
15. За да избегнете спъване и контузии, моля предупредете всички в дума ви, че роботът е включен и почиства.
16. Продуктът преодолява препятствия с размер до 10мм.
17. Продуктът работи в стаи в с нормална температура (-10° до 40°).

ILIFE.bg
освежи живота си

ИНСТРУКЦИИ ЗА БЕЗОПАСНОСТ

Преди използването на този продукт моля прочетете и следвайте следните инструкции за безопасност:

- * Преди да използвате продукта уверете се, че сте включили робота от "Пауър бутона".
- * Ако не използвате продукта за по-дълго време моля изключете го от "Пауър бутона" намиращ се на едната страна на робота в дъното (1-0)

Предупреждение:

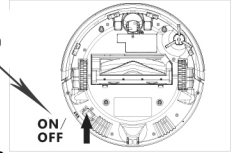
1. Единствено оторизирани сервиси и техници могат да разглобяват и поправят този продукт. Потребителите (клиентите) не трябва да правят това сам.
2. Използвайте само адаптера предоставен ви от фирмата. Използването на друг адаптер може да доведе до електрически шок, пожар и повреда на продукта.
3. Не докосвайте захранващия кабел, адаптера и буксата, когато ръцете са ви мокри.
4. Не позволявайте дребни платове, хартии, конци да се оплетат в колелата на робота.
5. Не оставяйте робота до запалими вещества.
6. Ако роботът се зарежда и има нужда от почистване, почистете го след като се е зареди.
7. Не прегъвайте и не натискайте захранващия кабел с тежки и остри предмети.
8. Този продукт се използва за почистването на дома ви не го използвайте навън.
9. Не сядайте и не слагайте тежки предмети върху продукта.
10. Не използвайте продукта в мокри и влажни помещения (например банята).
11. Преди да използвате продукта трябва да подготвите средат (събират се вдички предмети и кабели който могат да затроднят работата на робота)
12. Не оставяйте робота на места от който може да падне (маси, столове и т.н.).
13. Изключете робота от "Пауър" бутона ако няма да се използва за по-дълго време.
14. Преди употреба, проверете дали адаптера е свързан правилно към ел. мрежа.
15. За да избегнете спъване и контузии, моля предупредете всички в дума ви, че роботът е включен и почиства.
16. Продуктът преодолява препятствия с размер до 10мм.
17. Продуктът работи в стаи в с нормална температура (-10° до 40°).

ILIFE.bg
освежи живота си

ВАЖНИ СЪВЕТИ

Как да използваме робота

- * Преди да използвате робота, моля уверете се, че "пауър" бутона е включен. Отделете време и за премахване на предмети и кабели, които могат да попречат на почистването
- * Роботът ще минава през едно и също място на пода многократно, за да го почисти старателно.
- * Понякога, страничните въртящи се четки ще разпръсват малки парченца наоколо (гранули котешка или кучешка храна например), но в последствие ще засмуче и тях.
- * Преди да заменим или сложим страничните четки, проверете дали всяка от тях е на мястото си. Отбелязано е с "L" (за лява), и с "R" (за дясна) четка на самите четки и на обратната старана на робота.
- * Когато настройвате час за времето или за режим "График" последното потвърждение ще бъде кратък сигнал, ако това не се случи настройките са неуспешни.
- * Изпразване на контейнера с прах: ще забележите, че роботът засмуква по-слабо, може да започне и да изсипва по-малко прах, когато контейнера е пълен, няма звуков сигнал за това.



За максимално добро почистване

- * Изпразвайте контейнера за прах и почиствайте филтрите му след всяка употреба.
- * ХЕПА филтърът не е желателно да се мие с вода
- * Заменете филтрите на контейнера, когато забележите, че вашият V7s pro засмуква по-малко и по-слабо от преди.
- * Поставете докинг станцията допряна до стената, освободете място около нея (1 метър от двете ѝ страни и 2 метра отпред).
- * Напълно зареждайте батерията на робота преди всяко почистване.

Живот на батерията

За удължаване живота на батерията на V7s plus :

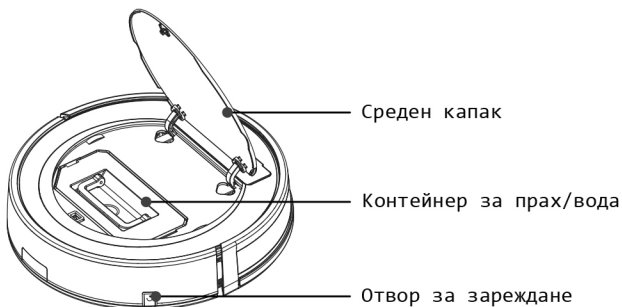
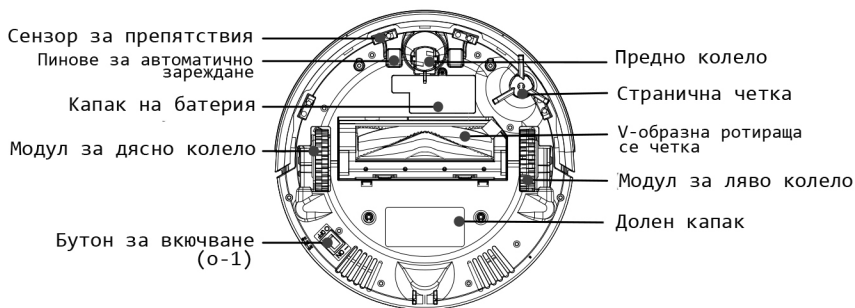
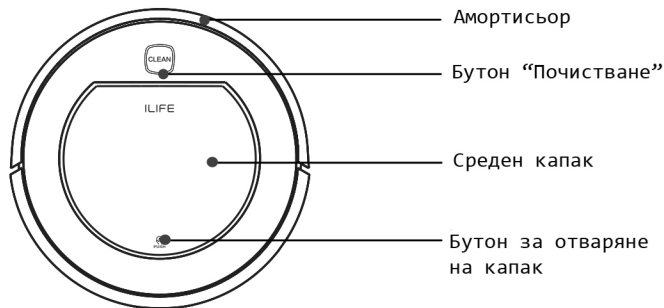
- * Зареждайте робота през цялата нощ преди да го използвате за първи път.
- * Когато роботът няма да се използва за по-дълго време, моля изключете го от "Пауър" бутона.
- * Презареждайте робота при първа възможност. Ако изчакате няколко дни да го зарядите повторно, батерията може да се повреди.
- * Роботът е за многократно ползване.

Предупреждение:

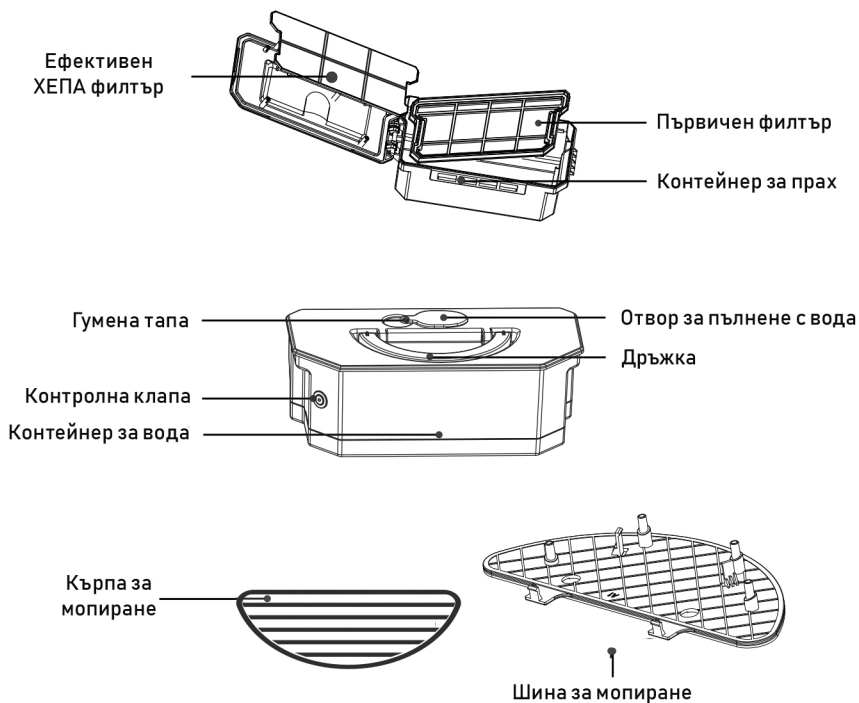
Роботът съдържа електронни части, НЕ го потапяйте във вода и НЕ го пръскайте с вода, почиствайте го единствено с влажна кърпа.

Информация за продукта

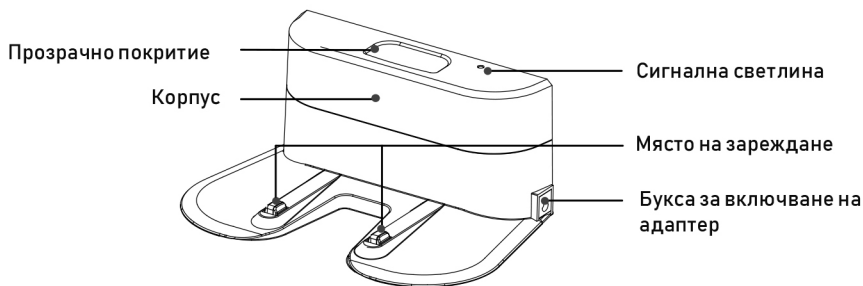
Анатомия на работа



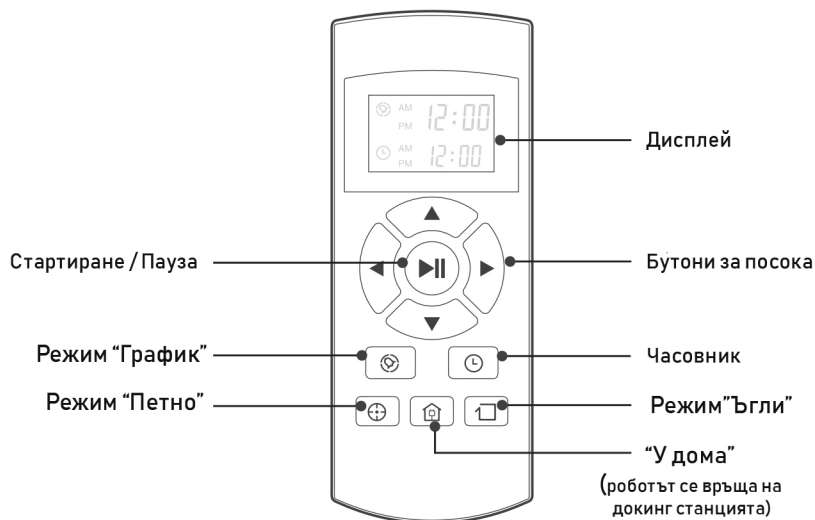
Информация за продукта



Докинг станция



Дистанционно управление



Светлинни индикатори

Състояние на робот	Светлинни сигнали
Зареждане	Оранжева светлина
Завършено зареждане	Всички светлини се изключват
В избран режим	Зелена светлина
При грешка	Червена светлина
Изтощена батерия	Наситени оранжеви светлини
В режим на чистене	Наситени зелени светлини

Представяне на продукта

Функции на дистанционно управление

1. "▶" Стартиране / пауза.
 - Натиснете бутона, за да започне работа да почиства в избрания режим.
 - Натиснете бутона, за да паузирате работа докато почиства.
 - Натиснете бутона, за да премине работа от спящ в избрания от вас режим.
2. Бутони за посока
 - A. "▲" бутон нагоре, напред:
 - За увеличаване на числата в режими "График" и "Часовник".
 - За задвижване работа напред в избрания режим (работа спира при удар с предмети).
 - B. "▼" бутон назад, надолу:
 - За намаляне на числата в режими "График" и "Часовник."
 - За задвиждане работа назад "с малки крачки" в избрания режим.
 - C. "◀" бутон наляво.
 - За промяна на минути с часове в режими "График" и "Часовник".
 - За да промените посоката на работа наляво.
 - D. "▶" бутон надясно.
 - За промяна от часове в минути в режими "График" и "Часовник".
 - За потвърждаване на графика в режим "График".
3. "☉" бутон за режим "график".

За въвеждане на график в избрания режим .

За потвърждаване на графика в режим "График".
4. "🕒" часовник.

За въвеждане на час (верме) в избрания режим.

За потвърждаване на часа в режим "Часовник".
5. "🏠" "у дома"

Натиснете този бутон, за да върнете работа на докинг станцията му.
6. "◻" "режим ъгли".

Натиснете бутона, за да започне работа да почиства по ъглите.
7. "⊕" "режим петно".

Натиснете бутона за да започне работа да почиства в режим петно.
8. "🕒^{AM}_{PM} 12:00" Показва времето на графика.
9. "🕒^{AM}_{PM} 12:00" Показва времето на часовника.

Бележка:

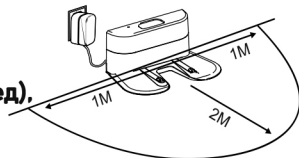
- 1 Поставете две батерии тип AAA в дистанционното устройство.
- 2 Ако дистанционното устройство не е използвано дълго време махнете батериите.

Експлоатация на продукта

1. Начини на зареждане

- 1>. Поставете докинг станцията срещу стената, премахнете препяждствията около нея (около 1 метър от двете й страни и 2 метра отпред).

Поставете адаптера в контакта, другия му край поставете в докинг станцията, сигналната светлина ще се вклщчи.



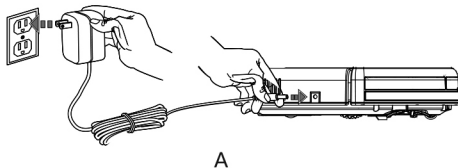
- 2>. Натиснете бутона за “Включване”, който се намира в долния край от едната страна на робота, сигналната светлина ще стане наситена.

(Ако не зададете команда на робота след 15 секунди от включването му той преминава в режим на заспиване.)

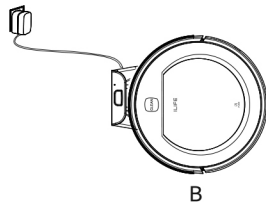
Внимание: Преди да заредите робота бъдете сигурни, че сте го включили в противен случай той няма да се зареди. (0-1)

- 3>. Заредете робота по един от двата начина показани по-долу.

- A. Заредете робота директно с адаптера.
B. Натиснете бутон “у дома”, за да отиде робота да се зареди на докинг станцията самостоятелно



A



B

За по - дълъг живот на батерията:

- A. Преди да използвате робота за пръв път, го заредете за 12 часа, когато зареждането завърши всички светлини ще се изключат.
B. При нормална употреба, винаги съхранявайте робота на докинг станцията с включен адаптер.
C. Ако робота не се използва за по-дълго време, изключете го от бутона и го съхранете на сухо място.
D. Когато сте задали режим на робота, моля не зареждайте робота директно с адапера, а използвайте докинг станцията.
E. Винаги дръжте отвора за зареждане ЧИСТ.

4>. Автоматично зареждане

Роботът автоматично ще се завърне на докинг станцията, когато батерията е изтощена.

Моля поставете докинг станцията на широко място подпряна до стената. Направлявайте робота с дистанционното управление ако има нужда.

Експлоатация на продукта

2. Включване / Избиране /Заспиване

Режим “Заспиване”: Роботът е включен, светлините са изключени, роботът стои неподвижно.

Избиране на режим: Роботът е включен, светва зелена светлина, роботът стои неподвижно

Режим “На почистване”: Роботът работи, зелената светлина става наситена.

1>. Бутон за включване на работа (1/0)

- A. Уверете се е сте включили робота от бутона .
- B. Натиснете бутон “ПОЧИСТВАНЕ” (CLEAN) на основня корпус на робота или на дистанционното управление.

Бележка: Ако робота е в режим “заспиване”, натиснете бутона “ПОЧИСТВАНЕ” (CLEAN) за да събудите робота, натиснете бутона още един пъти роботът ще започне да почиства автоматично.

2>. Избиране:

При смяна на режим “ПОЧИСТВАНЕ” в друг режим, ще паузира робота и той няма да работи.

- A. Натиснете бутон “ПОЧИСТВАНЕ” (CLEAN) на основня корпус на робота или на дистанционното управление, когато робота е в режим почистване.

Бележка:

Когато “изберем” режим за почистване натискаме “CLEAN” бутона за да рестартираме чистенето.

3>. Заспиване:

За да включим робота в режим “заспиване” от избран режим:

- A. Натиснете в продължение на 3 секунди бутона “CLEAN”.
- B. Роботът автоматично ще влезне в режим “заспиване”, ако не получи команда 15 секунди след пускане.

3. График на почистване

Можете да направите график на работа, за да започва почистване в определено време.

Бележка: Запомнете, че трябва да зададете час отново, при смяна на батерите на дистанционното управление.

Щом сверите часовника, робота ще започне да почиства в определеното от вас време.

Настройване на часовника

1. Насочете дистанционното управление към робота (уверете се че роботът е включен).
2. Натиснете бутона “ЧАСОВНИК” и използвайте стрелките на дистанционното управление за да настроите часа.
3. Натиснете “ЧАСОВНИК” бутона още един път, за да запазите настройките. За прекратяване на графика, моля изключете робота.

Настройване на график

Роботът винаги ще работи по зададения график, освен ако не е изключен от “Пауър” бутона (от едната страна на робота в дъното).

1. Насочете дистанционното управление към робота. (уверете се че е включен)
2. Натиснете бутона за “ГРАФИК” и използвайте стрелките на дистанционното управление, за да настойте желанието от вас график за почистване.
3. Натиснете “ГРАФИК” бутона още един път, за да запазите настройките, за прекратяване на график, моля изключете робота.

Бележка:

Когато зададете час или график, финалното потвърждение ще бъде звуков сигнал от робота, ако това не се случи, означава, че настройките не са успешни.

Експлоатация на продукта

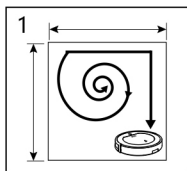
4. Режими на почистване

Роботът разполага с четири режима на работа.

1 > Режим автоматично почистване

Роботът ще започне да почиства помещението автоматично (приспособявайки се към ситуацията).

*Натиснете "CLEAN" (почистване) бутона на корпуса на робота или на дистанционното управление (ДУ), за да започне роботът да почиства в "автоматичен режим".



2 > Режим "петно".

А. Натиснете режим "ПЕТНО" на ДУ докато роботът работи.

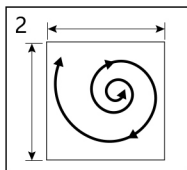
Роботът ще започне да почиства с въртеливи движения.

Приключи ли режим ПЕТНО роботът преминава в АВТОМАТИЧЕН режим на почистване.

В. Натиснете режим "ПЕТНО" на ДУ докато сте в избран режим.

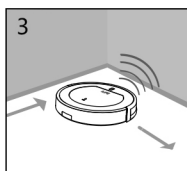
Роботът ще започне да почиства с въртеливи движения.

Приключи ли режим ПЕТНО роботът преминава в избрания режим на почистване.



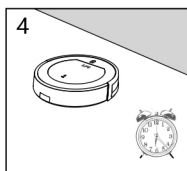
3 > Режим "ъгли"

Поставете робота близо до стената, натиснете бутона на ДУ за режим "ЪГЛИ". Когато желаете роботът да спре да почиства в режим "ЪГЛИ" натиснете "CLEAN" бутона.



4 > Режим задаване на "график"

Роботът ще напусне докинг станцията си в точно зададеното време в режим "график" и ще започне да почиства.



Бележка:

1. Скобата за мопа и mopът се премахват от робота, когато искате да използвате робота за прахосмучене.
2. Уверете се, че нищо не запушва (блокира) всмуквателния отвор.
3. Моля не използвайте сухото почистване (прахосмучене) на мокри подове. (като банята например).
4. Периодичното почистване на филтрите и четките е **ЗАДЪЛЖИТЕЛНО** за по-добри резултати при чистене.

5. Мокро почистване (мопиране).



(рисунка 1)



(рисунка 2)



(рисунка 3)



(рисунка 4)

* За прахосмучене трябва да е поставен контейнера за прах, а при измиване контейнера за вода

1. Скобата за мопа и самата кърпа (моп) трябва да са прикачени към робота, когато ще използваме контейнера за вода. (рисунка 1)
2. Напълнете контейнера с чиста вода. (рисунка 2)
3. Отворете основния (среден) капак на робота и поставете контейнера с водата там. Уверете се че отворите за вода на контейнера и на робота съвпадат.
4. Затворете основния капак, натиснете бутона "CLEAN" за да започнете мопирането (мокромто почистване). Докато използвате мокромто почистване роботът не прахосмуче. (рисунка 4)
5. Когато мокромто почистване приключи, извадете контейнера и изхвърлете водата. Съхранявайте вече празния контейнер на подходящо място.
6. За постигане на най-добрият резултат на почистване се препоръчва преди мокромто почистване (мопинг) да се прахосмуче.

Поддръжка на продукта

Почистване на четки и кърпа за мопинг

- Вследствие на работа работата се замърсява, почистете страничните четки, V-образната ротираща се четка и мопиращата кърпа..

- Когато са повредени (скъсани) можете да ги замените.

*Натиснете капака на V-образната четка, който е на долната страна на работата, премахнете четката за почистване.

*Отлепете мопа от скобата за мопиране и го измиете или заменете.

Почистване на контейнера за прах и филтрите

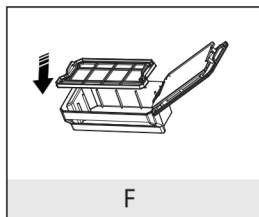
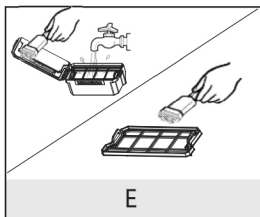
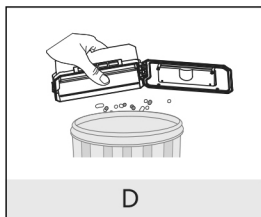
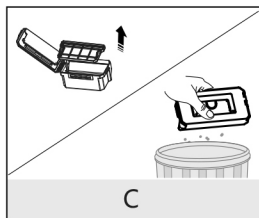
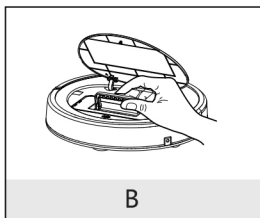
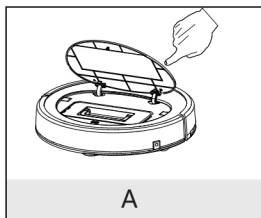
Бележка: Ако се наложи да преместите или повдигнете работата, уверете се, че основния капак сочи нагоре, за да се предотвърти изтичане на прах.

- Натиснете (push) на горния капак, за да се отвори.
- Извадете контейнера за прах.
- Отворете капака на контейнера за прах, и премахнете филтрите за почистване: или просто изпразнете контейнера без да махате филтрите.
- Иступайте прахта и почистете филтрите с четката за почистване.
Бележка: Проверете отвора за всмукване, ако има нужда почистете го.
- Измийте контейнера и филтрите с чиста вода.
- Отново поставете филтрите в контейнера, и контейнера в работата.

Бележка:

- Уверете се че филтрите са сухи преди да ги поставите в контейнера.
- Не сушете филтрите на слънце и не ги изтисквайте.
- Подсушете филтрите с кърпа или ги оставете да се изсушат естествено.
- Всички филтри в работата, който се премахват са заменими.

Препоръчително е да се почистват на всеки 15 - 30 дни в зависимост от честотата на използване на работата.



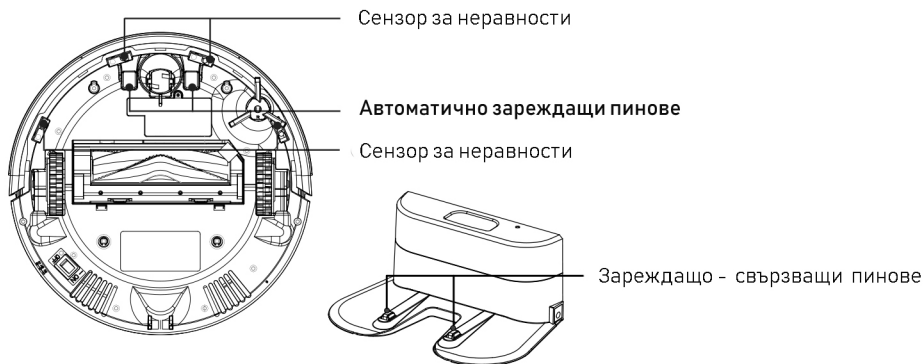
Поддръжка на продукта

Почистване на сензорите за неравности и на зареждащите пинове.

Леко минете прозрачното на сензора и автоматично зареждащите пинове с инструмента за почистване или със суха кърпа.

Бележка:

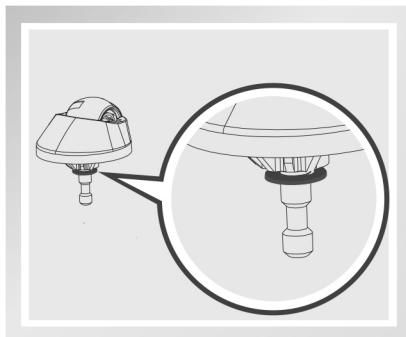
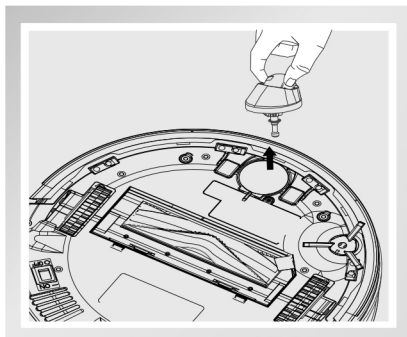
Зареждащо - свързващите пинове на докинг станцията също трябва да се почистят ако е необходимо.



Почистване на предно колело

Ако има натрупване на мръсотия по предното колело, моля почистете го по следния начин, (оказва влияние на доброто представяне на работа):

- (1). Издърпайте колелкото вертикално нагоре и го почистете. (обърнете внимание дали уплътнителя се е извадил).
- (2). Обърнете внимание дали уплътнителя е на мястото след почистване на колелото.



Отстраняване на проблеми

Кодове при грешки

Когато робота срещне трудност, той ще ви предупреди със сигнал.

- Кратък сигнал

NO.	СИГНАЛ	ПРИЧИНА	РЕШЕНИЕ
01	●	Колелата или станичните четки не работят	Проверете колелата или страничните чети
02	● ●	Сенорът за неравности или амортизаторът не работят	Почистете сензора за неравности и проверете амортизатора
03	● ● ●	Роботът се е заклешил	Преместете роботът и почнете да почиствате отново
04	● ● ● ●	V - образната ротираща се четка не работи (най-вероятно замърсена)	Проверете V - образната ротираща се четка
05	● ● ● ● ●	Проблеми с контейнера за прах	Проверете дали контейнера за прах е поставен в робота; Проверете дали сте поставили филтрите в контейнера за прах.

Бележка:

Ако никое от изброение по-горе решения не проработи, молим ви да предприемете следното:

1. Изключете робота от захранващич бутон (намира се в дъното от едната страна на робота)
2. Ако точка (1) не регулира проблема, изпратете робота за ремонт в оторизиран сервис.

Спецификации на продукта

Класификация	Параметър	Детайли
Механична спецификация	Диаметър	340 mm
	Височина	84mm
	Тегло	2.95 kg
Електрически характеристики	Напрежение на захранването (V)	14.4 V
	Батерия тип	2600 mAh Литиевойонна батерия
Чистене (характеристики)	Капацитет на контейнер за прах	0.3L
	Зареждане (тип)	Автоматично/ ръчно зареждане
	Режими на почистване	Автоматичен, петно ъгли, дневнен, по график, мопинг (мокро)
	Време за зареждане	300мин.(за напълно заредена батерия)
	Време на почистване	120 - 150 мин.
Тип на бутон на основен корпус на робота		Тъч бутон

Бележка:Продуктът да се съхранява на място с температура от -10° до 40° (по целзии).

Списък с части на продукта

Основен корпус и аксесоари

NO.	Описание	Брой
1	Основен корпус (тяло)	1
2	Докинг станция	1
3	Дистанционно управление	1
4	Адаптер	1
5	Инструмент за почистване	1
6	Наръчник за употреба	1
7	Допълнителна странична четка	1
8	Кърпа за мопиране	1
9	Филтри	2
10	Контейнер за вода	1

