

# ВАЖНИ СЪВЕТИ ЗА БЕЗОПАСНОСТ

Когато използвате електронни устройства, трябва да се спазват основни предпазни мерки, като:

## ПРЕДИ ДА ИЗПОЛЗВАТЕ ТОЗИ ПРОДУКТ, ПРОЧЕТЕТЕ ТЕЗИ ИНСТРУКЦИИ

\*Предупреждение - за да се избегне риска от пожар, и електрически шок или нараняване:

- а) Когато не използвате робота за по-дълъг период от време или преди изпращането му на сервиз, не го оставяйте върху зарядната станция.
- б) Не използвайте този продукт навън или в мокри помещения.
- в) Не позволявайте продукта да бъде използван като играчка, използвайте с високо внимание около деца.
- г) Използвайте робота, само както е препоръчано в наръчника за употреба.
- д) Не използвайте продукта с повреден адаптер за зареждане. Ако роботът не се зарежда напълно, ако е изпуснат или оставен да почиства навън или в помещение с вода по пода, след което не работи правилно върнете го в оторизиран сервиз за ремонт.
- е) Не дърпайте роботът за зареждащия кабел, не използвайте кабела като дръжка, не прегъвайте, не поставяйте кабела под врати или около ъгли. Препоръчително е да не оставяте кабела на пода.
- ж) Не изключвайте зарядното, като го дърпате за кабела, а като изключите адаптера от контакта.
- з) Не хващайте кабела или продукта с мокри ръце.
- и) Имайте повишено внимание, когато роботът използва функцията за прахосмучене, да не засмуче предмети, които могат да запушат отвора.
- й) Внимавайте за заплитане на платове, коса и други в отворите и колелата на продукта
- к) Не позволявайте на робота да засмуква запалими предмети или течности.

\* **Внимание!** - За да намалите риска от нараняване, изключете робота от ел. мрежата преди да изпратите на сервиз.

- \* Не позволявайте на робота да засмуче запалени цигари или клечки.
- \* Не използвайте продукта без контейнер за прах или филтри поставени на местата им.
- \* Ако батерията на робота се повреди, извадете я и я изхвърлете на подходящо място

## ЗАПАЗЕТЕ ТЕЗИ ИНСТРУКЦИИ

## Значение на символи



Този продукт е само за употреба в дома.



променлив ток (AC).



постоянен ток (DC).

## Предназначение

\* Продуктът е предназначен за употреба единствено в домакинството.

## Съвети

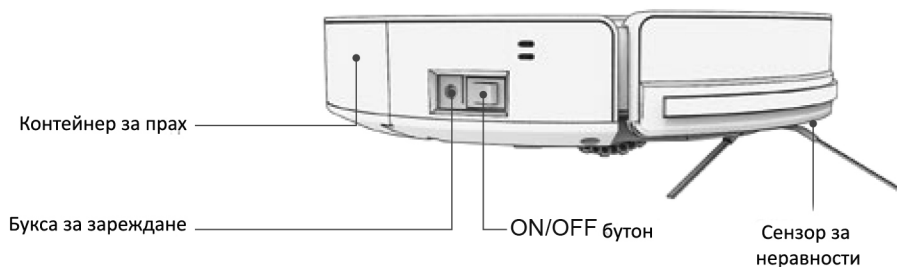
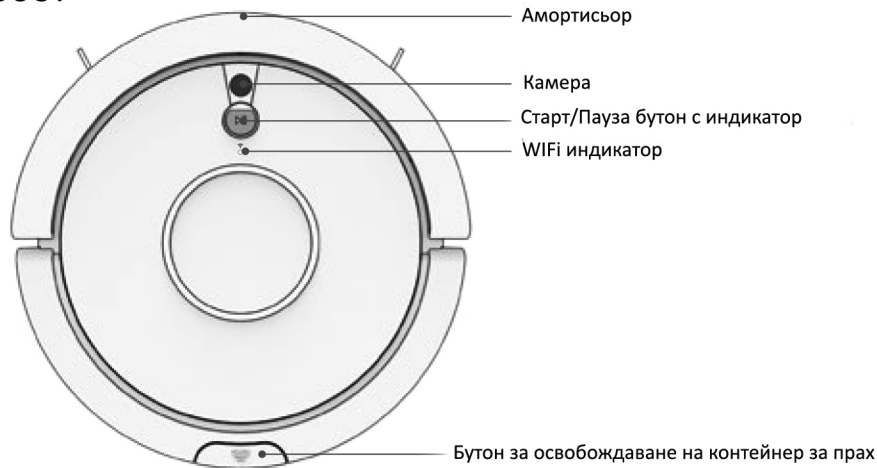
- \* Спрете този продукт незабавно при грешка по време на чистене. Преди да използвате работата, премахнете всички кабели и малки обекти, които могат да попречат на работата му.
- \* Подвийте ресните на килимите, за да не се заплетат в колелата на робота по време на чистене. Ако в дома ви има дълги завеси, уверете се че не се допират по пода, тъй като могат да бъдат засмукани от робота и той да спре.
- \* Ако в помещението, което ще бъде почиствано има стълби или различни височини на пода, тествайте дали роботът ще засече височините преди да го оставите да чисти самостоятелно.
- \* Не позволявайте малки предмети, платове и т.н. да навлизат в отворите или да блокират колелата.
- \* Не прахосмучете предмети, като камъни или големи парчета хартия.
- \* Почиствайте основната четка от космите и навилите се отпадъци, за да може да се върти нормално при следващо почистване.

## Списък с аксесоари

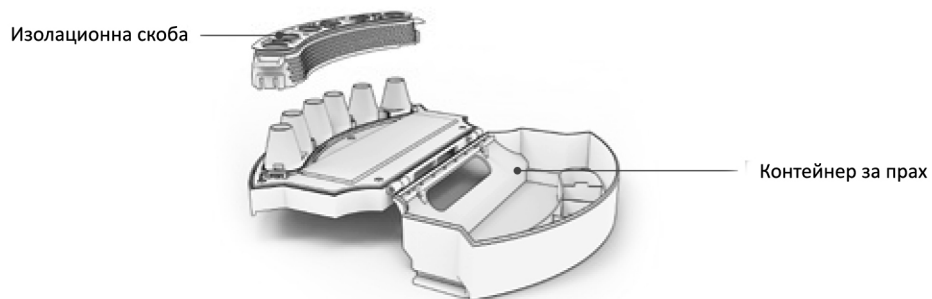
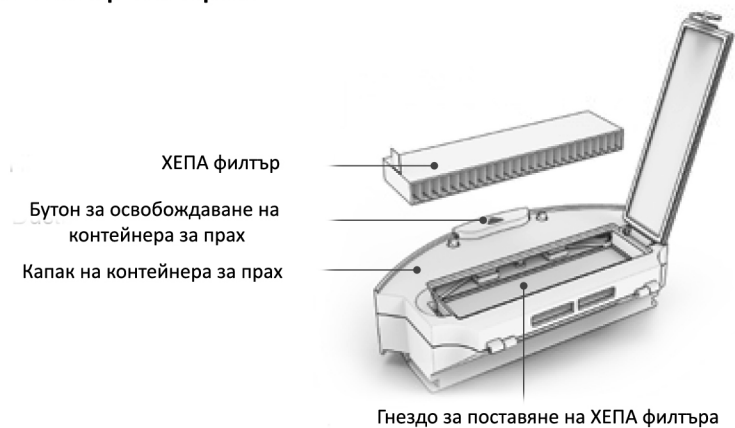


## Описание на продукта

### Робот

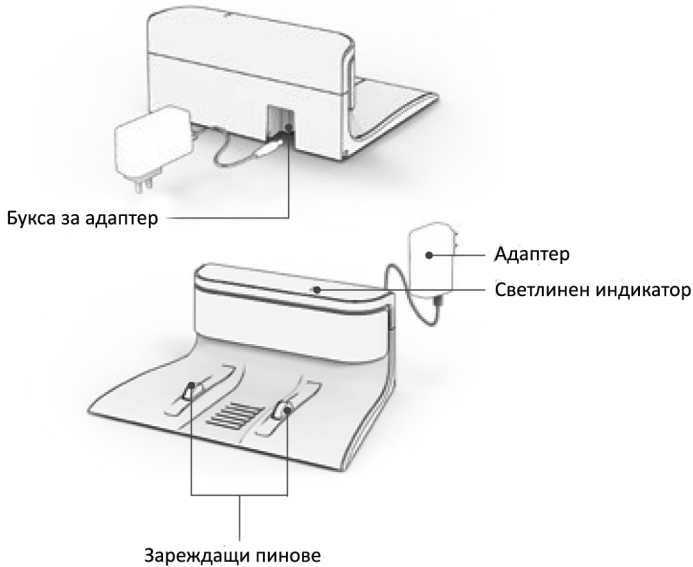


# Контейнер за прах



## Докинг станция

BG



## Дистанционно устройство

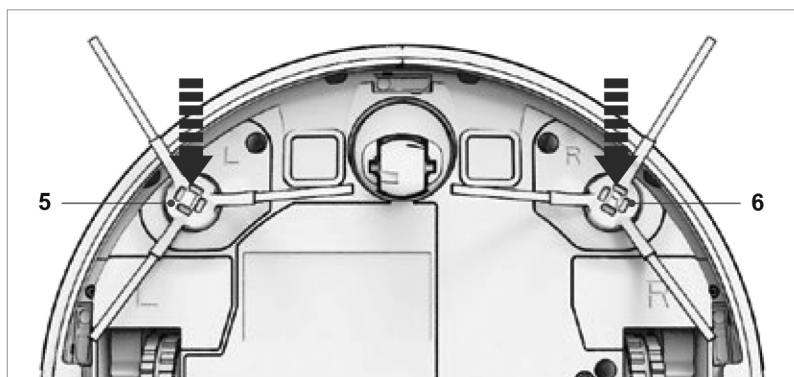


**БЕЛЕЖКА** - Бутоните за посоки не могат да бъдат използвани по време на почистване.

## Преди да използвате за първи път

- \* Проверете робота и компонентите в кутията за повреда при транспорта.
- \* Преди да свържете адаптера към мрежата проверете етикета му, и се уверете, че съвпада с напрежението подавано по ел. мрежата.
- \* Поставете батериите тип AAA в дистанционното устройство.
- \* Поставете страничните четки и основната четка.

**БЕЛЕЖКА:** Убедете се, че сте поставили страничните четки на правилните им места ( жълта - отляво; синя - отясно).



## Експлоатация

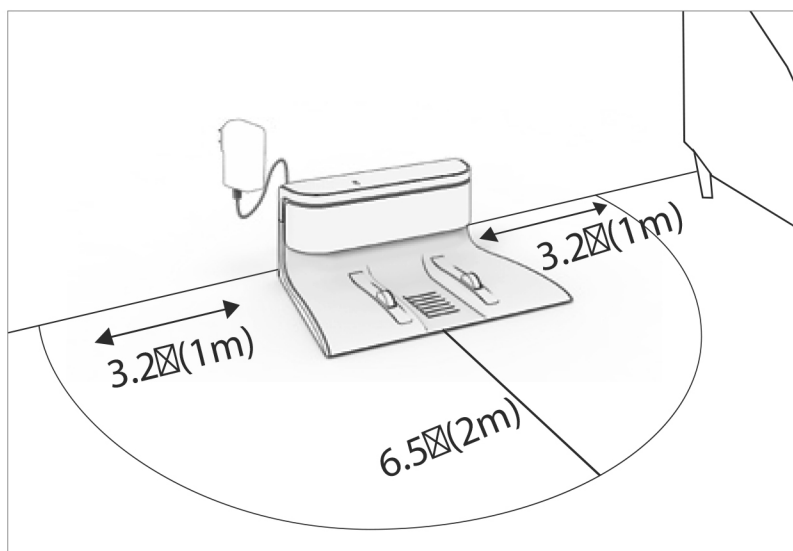
BG

### Зареждане

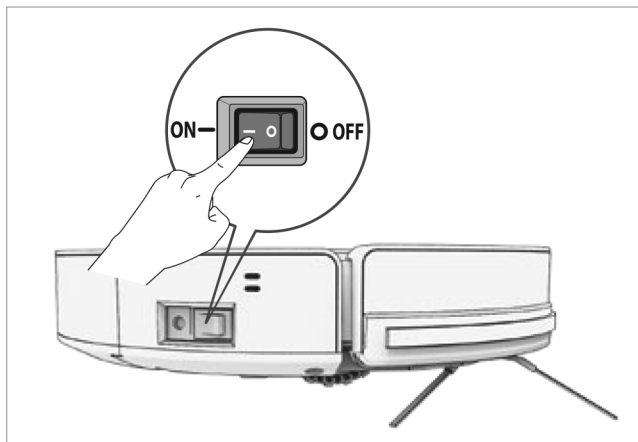
#### Автоматично зареждане

Автоматичното зареждане означава, че робота ще се завърне самостоятелно на докинг станцията, когато батерията се източи.

- \* Поставете докинг станцията подпряна до стената и се уверете, че около нея няма предмети и огледала.
- \* Свържете адаптера с докинг станцията, след което вържете адаптра към ел. мрежата. Индикатора на докинг станцията светва целено.



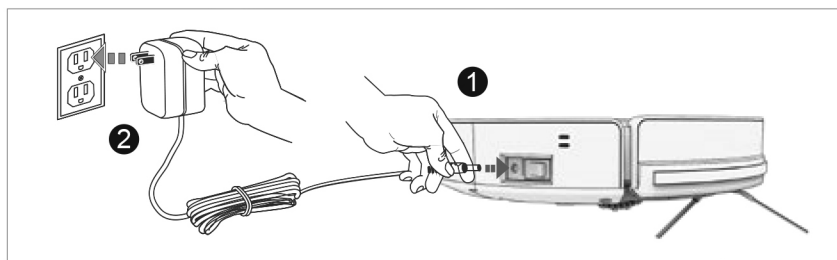
- \* Включете робота от бутона, който се намира от едната страна на робота в дъното (включете го на ON 1). Бутона на корпуса на робота за старт и пауза (Start/Pause), ще започне да свети в зелено. След 25 секунди през, който робота се приготвя и зарежда, бутона на корпуса (за старт и пауза) започва да пулсира в зелено.



- \* Натиснете HOME бутона на дистанционното устройство, за да изпратите робота на докинг станцията да се само зареди.

## Ръчно зареждане

- \* Свържете адаптера директно към робота. (1)
- \* Свържете адаптера към ел. мрежата. Бутона за старт/пауза започва да свети пулсиращо в зелено. (2)



- \* След 25 секунди в подготовка, зареждането започва. Бутона за старт/пауза на корпуса на робота започва да пулсира в оранжево.

**Бележка:** Когато зареждате робота "Ръчно" той не може да почиства по план/график, тъй като има вероятност да откъсне кабела от контакта. Препоръчително е да зареждате ръчно, само когато имате проблем с докинг станцията.



## Основни режими на работа

За да изберете даден режим на работа, включете робота на ON -1.

### Режим на избиране

Режим на избиране ви позволява да изберете режим на почистване на робота

- \* За да влезне в режим на избиране натиснете еднократно бутона старт/пауза на корпуса или на дистанционното устройство, бутона на корпуса започва да премигва.

### Автоматичен режим на почистване

След като сте натиснали бутона за старт/пауза на корпуса и роботът в режим на избиране, натиснете бутона още веднъж, за да започне автоматичен режим на почистване

### Sleep (приспиване) режим

**Бележка:** Sleep (приспиване) режим може да бъде зададен само от бутона на корпуса

**Бележка:** - Sleep режима може да бъде зададен само, когато роботат е в режим на избиране

- \* За да "приспите" вашия робот, натиснете и задръжте бутона за старт/пауза на корпуса за 3 секунди. Светлините на корпуса изгасват.

- \* За да излезе робота от Sleep режим. натиснете бутона на корпуса за старт/ пауза. Робота се връща в режим на избиране. Бутон за старт/пауза започва да пулсира.

### Индикатор за режими

Режим	Статус на бутона за старт/ пауза
Режим на избиране	Бутон пулсира в зелено
Режим на автоматично зареждане	Бутон свети постоянно
SLeeP (заспиване) режим	Бутон не свети

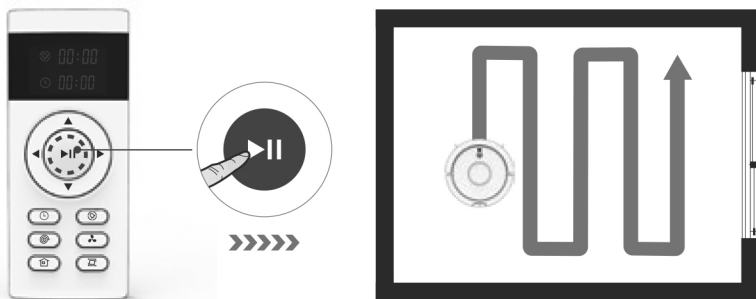
## Режими на почистване

**Бележка:** Роботът трябва да е в режим на избране преди да изберете друг

### Автоматичен режим на почистване

Режим за почистване по подразбиране. Роботът планира маршрут и почиства по него със зигзагообразни движения. По време на почистване роботът засича и избира местата, които са били пропуснати.

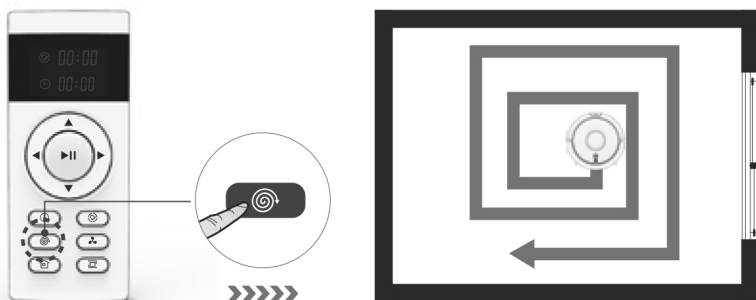
\* За да стартирате автоматичен режим на почистване, натиснете бутона старт/пауза.



### Режим "Петно"

Използвайте този режим на почистване за малки замърсени места. Роботът започва да почиства с въртеливи движения около замърсеното място

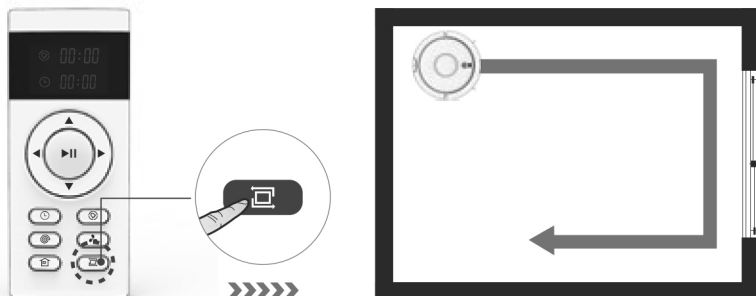
\* За да стартирате режима натиснете бутона за режим "Петно" на дистанционното устройство



### Режим “По ъгли и ръбове”

Използвайте този режим за замърсени места около стените, когато роботът премине около всички стени на помещението един път режимът свършва.

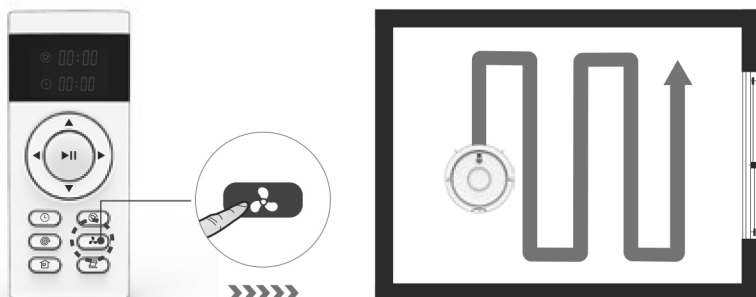
\* За да стартирате режимът по ъгли и ръбове, натиснете бутона на дистанционното устройство



### MAX режим

Използвайте този режим за по-силно замърсени места, за килими и мокети. По време на този режим роботът изпозва допълнителна мощност за всмукване

\* За да започне роботът да почиства в MAX режим натиснете бутона на дистанционното устройство



## Настройване на график за почистване

Роботът е обовудван с режим за създаване на график. Режимът позволява на работа самостоятелно да започне да почиства в определено време през деня.

**ВНИМАНИЕ:** Преди да настроите график/час, убедете се, че роботът е в режим на избиране. Насочете дистанционното устройство към продукта, докато настройвате времето за график и час.

**ВНИМАНИЕ:** Когато запаметявате настройките за график, убедете се, че роботът е издал звук, за да ви покаже, че запаметяването е успешно.

### Настройване на час

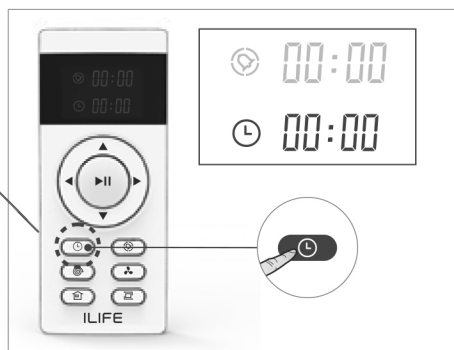
\* Натиснете бутона за часовник. Индикатора за час започва да премигва.

\* С помощта на бутоните нагоре и надолу настройте часа на местното време

\* За да преминете от часове в минути използвайте бутона за посока на дясно. Индикаторът за минути на екрана на дистанционното устройство започва да премигва.

\* Използвайте бутони на горе и надолу, за да настойте минутите.

\* За да запазите настройките натиснете бутона за час на дистанционното устройство.



**БЕЛЕЖКА:** Роботът работи в Автоматичен режим, когато започне почистване по график.

### Настройване на график

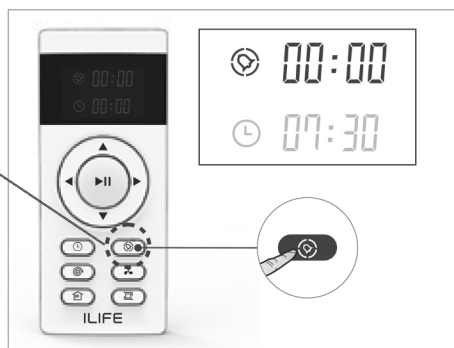
\* Натиснете бутона за график. Индикатора на екрана за час започва да премигва.

\* С помощта на бутоните нагоре и надолу настройте часа на графика

\* За да преминете от часове в минути използвайте бутона за посока на дясно. Индикаторът за минути на екрана дистанционното устройство започва да премигва.

\* Използвайте бутони на горе и надолу, за да настойте минутите.

\* За да запазите настройките натиснете бутона за график на дистанционното устройство.



## Прекратяване на зададен график

**БЕЛЕЖКА:** За да прекратите зададен график може също да изключите робота от бутона.

- \* Натиснете бутона за График. Индикатора за часов започва да премигва.
- \* Натиснете бутоните за посоки нагоре и надолу за да настроите времето на 00:00 ч. Натиснете бутона за график за да запазите настройките.

## Поддръжка и почистване на робота

**БЕЛЕЖКА:** Изключете захранването и робота от бутона преди да почистите продукта.

**БЕЛЕЖКА :** Не поливайте робота с вода и не го пръскайте с вода, тъй като съдържа електронни части и това може да го повреди, почиствайте го само с влажна кърпа.

### Поддръжка на робота

Компонент	Почистете:	Заменете
Основно тяло на робота	Един път седмично	-----
Контейнер за прах	След всяка употреба	-----
Хепа филтър	Един път седмично (за домове с домашни любимци по-често)	Един път на всеки два месеца
Основна турбо четка	Един път седмично (за домове с домашни любимци по-често)	При необходимост
Странични четки	Един път седмично	При необходимост

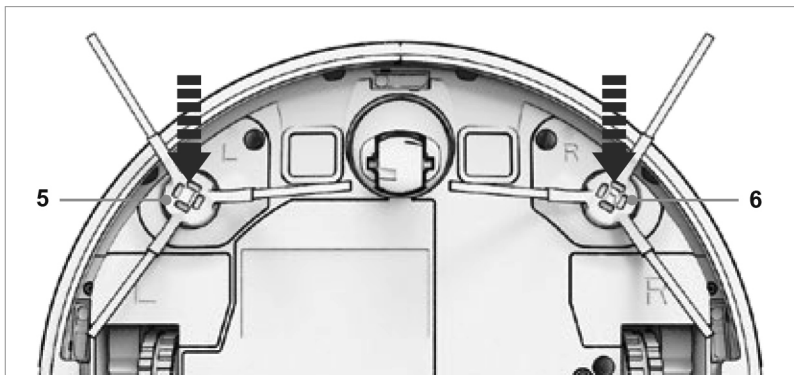
# Как да почистим робота

- \* За да почистите корпуса на робота използвайте само влажна кърпа.
- \* Никога не използвайте силни препарати или метални четки за почистване на робота.

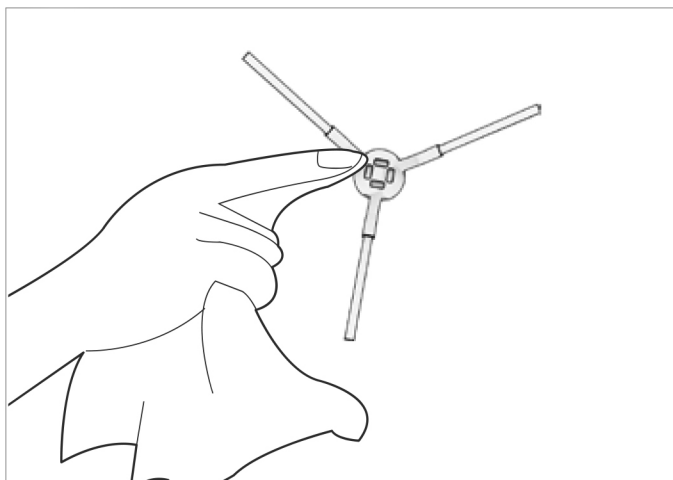
BG

## Почистване/ замяна на страничните четки

- \* За да почистите страничните четки, издърпайте ги напред, за да ги извадите от гнездата им.
- \* Почистете космите навили се около четките и тези в гнездата.



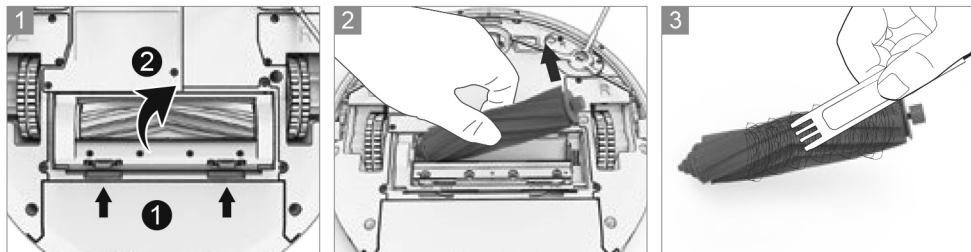
- \* Почистете четките отделно с влажна кърпа.



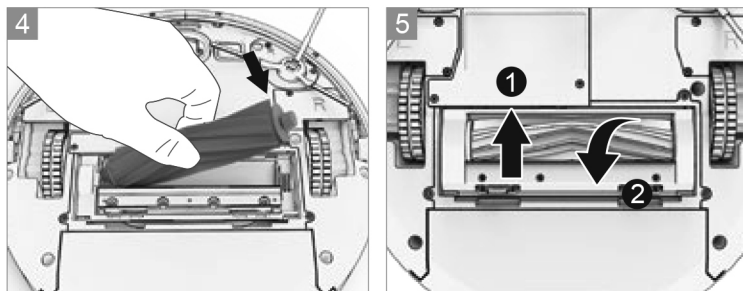
## Почистване/замяна на основната четка

BG

- \* Премахнете капака, който държи четката (като натиснете зъбчетата от едната страна) (картинка 1).
- \* Махнете четката от гнездото ѝ. (картинка 2).
- \* Премахнете натрупалата се мръсотия и косми около четката с помощта на инструмента за почистване (картинка 3).



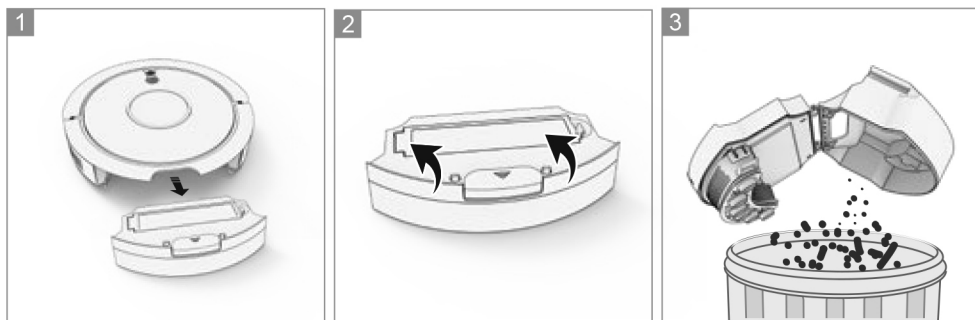
- \* Поставете основната чета отново на мястото ѝ (картинка 4).
- \* Поставете капака върху четката (картинка 5).



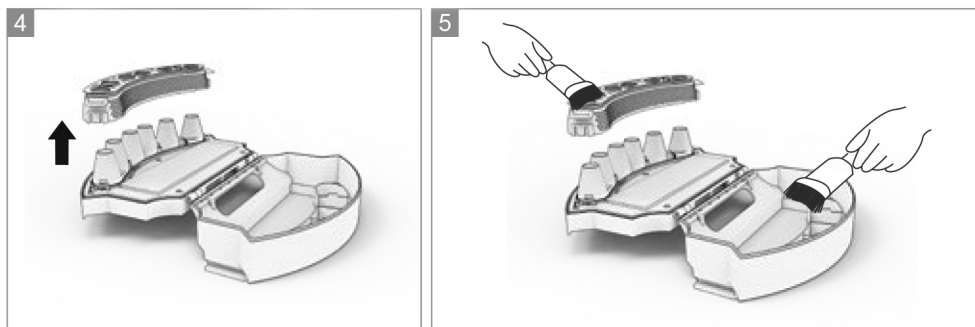


## Почистване на контейнер за прах

- \* Натиснете бутона за освобождаване на контейнера за прах. Издърпайте и премахнете контейнера от робота (картинка 1).
- \* Издърпайте капака на контейнера за да го отворите (картинка 2).
- \* Изхвърлете праха и натрупалия се боклук в контейнера. Внимавайте да не изхвърлите някой от частите на контейнера (картинка 3).



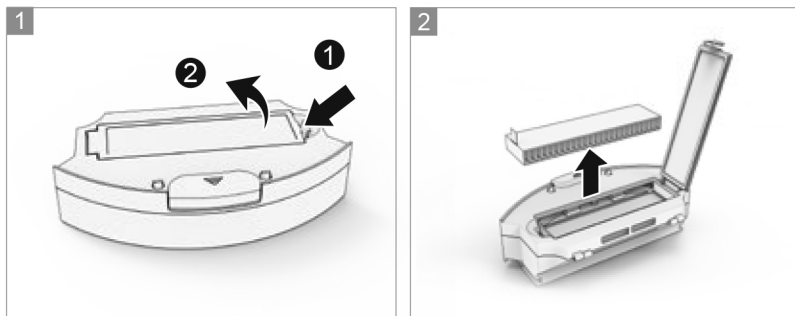
- \* Премахнете изолиращата скоба (картинка 4).
- \* Почистете изолиращата скоба и контейнера отвътре с почистващия инструмент (картинка 5).
- \* Можете да измиете скобата с вода, но преди да я инсталирате обратно в контейнера, уверете се, че е напълно суха.



- \* След инсталирането на скобата, затворете контейнера.
- \* Поставете контейнера за прах обратно в робота.

## Почистване на ХЕПА филтъра

- \* Натиснете освободителя за филтъра и отворете отделението (картинка 1).
- \* Извадете филтъра (картинка 2).
- \* Филтърът може да бъде измиван с вода. Оставете го да се изсуши добре.



- \* Поставете ХЕПА филтъра в отделението и го затворете.

## Отстраняване на грешки

**БЕЛЕЖКА:** По време на почистване на робота не го поливайте, потапяйте и пръскайте с вода.

Проблеми	Решения
Роботът не работи правилно.	<ul style="list-style-type: none"><li>* Уверете се, че сте включили робота от бутона (ON).</li><li>* Уверете се, че батерията напълно заредена.</li><li>* Ако проблемът не се оправи изключете и включете робота от бутона.</li></ul>
Роботът спира да чисти внезапно.	<ul style="list-style-type: none"><li>* Проверете дали батерията е заредена достатъчно.</li><li>* Проверете дали робота свети в червен цвят ( цвят за грешка).</li><li>* Ако проблемът не се оправи изключете и включете робота от бутона.</li></ul>

Проблеми	Решения
<p>Роботът се върти непрестанно на едно място</p>	<ul style="list-style-type: none"> <li>* След зареждане, роботът ротира и се върти на едно място за да изчисли най-добрия маршрут за почистване.</li> <li>* Проверете колелата за странен шум и дали работят правилно . Ако има натрупани косми или мръсотия по тях почистете ги.</li> </ul>
<p>Шумът е много силен и различен при чистене</p>	<ul style="list-style-type: none"> <li>* Когато използвате режим МАКС, шумът се увеличава, защото роботът почиства с по-голяма мощност на всмукване</li> <li>*Проверете дали няма заседнал предмет или отпадък в отвора за всмукване.</li> <li>* Проверете дали предното колело издава нетипичен звук (почистете го при нужда).</li> </ul>
<p>Настроения график винаги е невалиден</p>	<ul style="list-style-type: none"> <li>* Уверете се, че бутона винаги е на ON позиция.</li> <li>* Уверете се, че времето на графика е настроено точно.</li> <li>* Роботът автоматично се синхронизира с часовника на телефона, ако използвате апликацията, но времето за графика не се променя.</li> <li>* Настройките на графика за почистване се изтриват, когато бутона на работа е изключен или няма заряд в батерията. Графикът трябва да бъде настроен отново от апликацията или дистанционното устройство.</li> </ul>
<p>Роботът не може да се върне на докинг станцията</p>	<ul style="list-style-type: none"> <li>* Поставете докинг станцията в стая с повече отворено пространство около нея, като дневната.</li> <li>* Добре е около станцията да има по 1 метър от двете ѝ страни и 2 метра отпред.</li> <li>* Почиствайте пиновете на станцията редовно.</li> <li>*Уверете се, че роботът започва цикъла на почистване от докинг станцията, ако започне да почиства в автоматичен режим, н избирайте друг в този цикъл на почистване.</li> </ul>

Проблеми	Решения
<p>Роботът не може да се завърне на зареждаща докинг станция</p>	<ul style="list-style-type: none"> <li>* Ако роботът не успее да почисти цялото помещение с един заряд на батерията, той ще се само зареди и ще продължи да почиства от мястото, до което е достигнал.</li> <li>* Когато робота е близо до докинг станцията, той ще се върне много по-бързо. От друга страна, ако зареждащата станция е поставена на по-далечно място, роботът ще има нужда от повече време да се завърне. Бъдете търпеливи, той ще намери своя път обратно.</li> </ul>
<p>Роботът намира докинг станцията, но не се зарежда нормално.</p>	<ul style="list-style-type: none"> <li>* Проверете дали индикаторът на докинг станцията свети. Ако не свети свържете се с представител на ILIFE.bg, за да заменим зареждащата станция.</li> <li>* Уверете се, че сте инсталирали страничните четки на правилните им места (жълто - от ляво, синьо - от дясно).</li> <li>* Остановете дали при скачането със станцията се чува звук, ако не свържете се с представител на ILIFE.bg, за замяна на станцията или за сервиз.</li> </ul>
<p>Основната четка не се върти правилно</p>	<ul style="list-style-type: none"> <li>* Проверете дали около основната четка не са се овили косми и други отпадъци, почистете я ако има нужда.</li> <li>* Проверете дали основната четка и кобата за задържане са инсталирани правилно.</li> </ul>
<p>Всмукателната сила е слаба</p>	<ul style="list-style-type: none"> <li>* Проверете дали някакви предмети не са блокирали отвора за всмукване.</li> <li>* Почиствайте и изтупвайте контейнера за прах редовно.</li> <li>* Продухвайте и почиствайте филтрите (с помощта на обикновена прахосмучкачка и с инструмента за почистване)</li> <li>* Заменете филтъра ако е захабен. Ако е мокър оставете го да се изсуши много добре, ако се повреди заменете го, преди да използвате робота отново.</li> </ul>

Проблеми	Решения
Дистанционното устройство не работи	<ul style="list-style-type: none"><li>*Заменете батериите (2 AAA) в дистанционното устройство.</li><li>*Уверете се, че роботът е включен от бутона и е зареден.</li><li>* Уверете се, че роботът е в избиращ режим преди да настроите график и час.</li><li>* Уверете се, че дистанционното устройство е в допустимото разстояние от робота (около 4 метра).</li></ul>